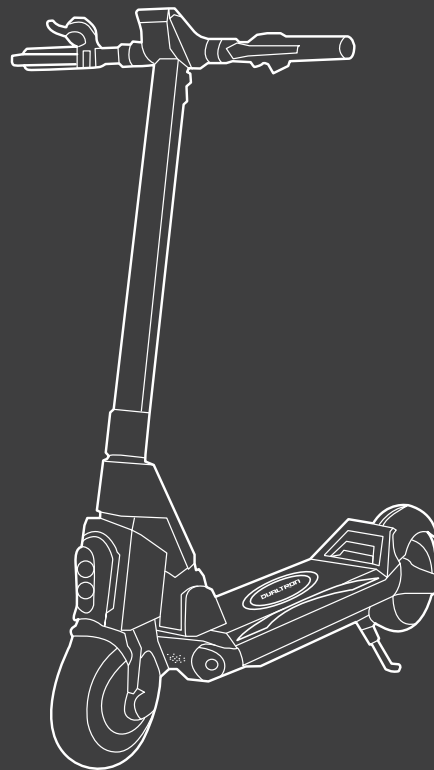


**DUALTRON**  
**POPULAR**

OSOBNÍ MOBILITA

***Uživatelská příručka***



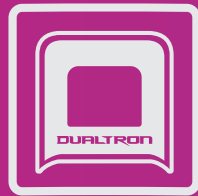


Naskenujte QR kód a stáhněte si nejnovější uživatelské materiály a získejte nejnovější aktualizace a bezpečnostní pokyny.

# DUALTRON

Sen o elektrické technologii.

Zobrazené obrázky jsou pouze ilustrační. Skutečný produkt se může lišit.

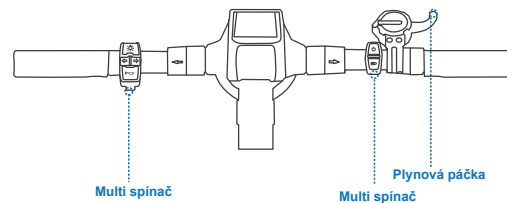
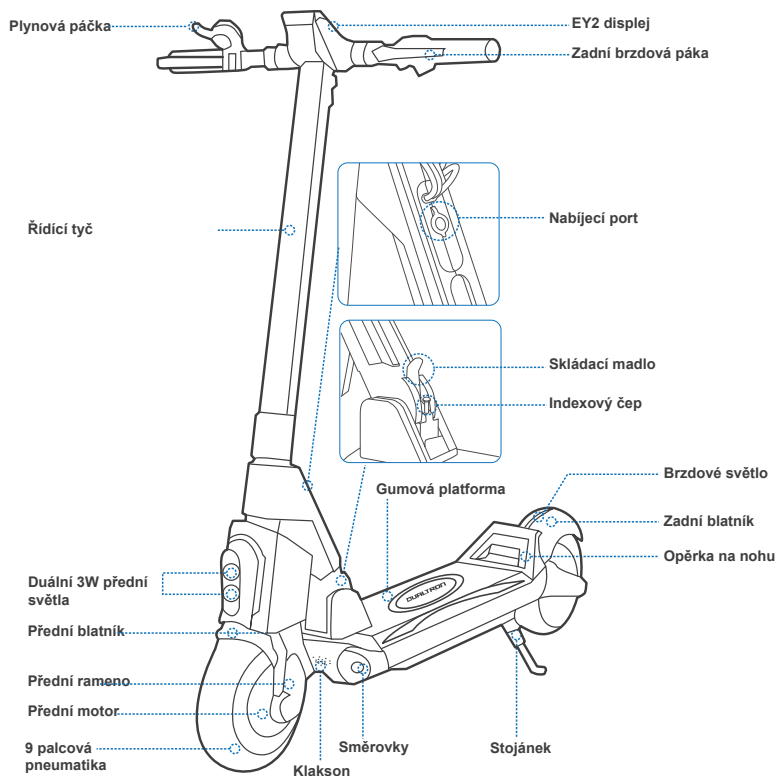


*MINIMOTORS*



## Diagram a Funkce

www.maxblinker.cz



| Název                        | Funkce                          | Způsob použití  |
|------------------------------|---------------------------------|---|
| Tlačítko LED osvětlení       | Zapne/vypne LED osvětlení       | Zmáčknete tlačítko LED osvětlení k zapnutí/vypnutí LED lampy.                         |
| Tlačítko směrové signalizace | Zapne/vypne pravé/levé směrovky | Zmáčknete pravé/levé tlačítko signalizace, pravé/levé světlo signalizace bude blikat. |
| Tlačítko klaksonu            | Zapne klakson                   | Zmáčknete tlačítko klaksonu, koloběžka jednou vydá zvuk.                              |
| Plynová páčka                | Koloběžka zrychlí               | Stisknete plynovou páčku a koloběžka začne zrychlovat.                                |
| Tlačítko napájení            | Zapne/vypne koloběžku           | Stisknete a podržte tlačítko napájení k zapnutí/vypnutí koloběžky.                    |
| Tlačítko předního světla     | Zapne/vypne přední světlo       | Zmáčknete tlačítko předního světla k zapnutí/vypnutí předního světla.                 |

|                       | Předmět                        | Parametr   |
|-----------------------|--------------------------------|--|
| <b>Produkt</b>        | Model                          | Dualtron Popular (Single motor)   Dualtron Popular (Dual motor)                  |
| <b>Baterie</b>        | Kapacita baterie               | 52V14Ah CN / 52V20Ah CN / 52V25Ah LG   |
|                       | Dojezd                         | 30km / 45km / 60km   |
|                       | Okolní teplota nabíjení        | 0 až 40°C (Když teplota baterie přesahuje 55°C, ochranný program BMS se spustí.) |
|                       | Systém správy baterie          | Ochrana proti přehřátí, zkratu, nadproudu, nadměrnému vybití a přebíjení.        |
| <b>Jezdec</b>         | Max. zátěž                     | 120kg  |
|                       | Doporučený věk                 | 14–60 let  |
| <b>Displej</b>        | Typ                            | EY2 LCD Bluetooth displej (možnost připojení k DUALTRON APP)                     |
| <b>Motor</b>          | Typ motoru                     | BLDC Hub Motor   |
|                       | Nominální výkon                | 450W   450W*2  |
| <b>Strojové části</b> | Čistá hmotnost                 | 29.6 kg (single motor)   32.5 kg (dual motor)                                    |
|                       | Max. stoupání                  | cca 27% (15° Pohon jednoho kola)   cca 37% (20° Pohon dvou kol)                  |
|                       | Systém pohonu                  | Jednomotorový pohon   Dvoumotorový pohon   |
|                       | Rychlost                       | 25km/h   |
|                       | Délka x Šířka x Výška          | 1220x660x1220mm  |
|                       | Složené: Délka x Šířka x Výška | 1230x260x450mm   |
|                       | Rozvor kol                     | cca.970mm  |
|                       | Světla výška                   | cca.100mm  |
|                       | Sjízdny terén                  | Asfalt/rovný chodník; překážky < 5 cm; mezery < 5 cm                             |
|                       | Provozovací teplota            | -5 až 45°C   |
|                       | Skladovací teplota             | -20 až 50°C  |

|                  |                         |  |
|------------------|-------------------------|--|
| <b>Brzdy</b>     | Typ                     | Dvojitá bubnová brzda  |
|                  | Elektrická brzda        | ABS&EBS (Indikuje, že teplota baterie překračuje 55°C, ochranný program BMS se spustí, selhání ABS/EBS.) |
| <b>Nabíječka</b> | Vstupní napětí          | 100-120V/200-240V~   |
|                  | Max. Výstupní napětí    | 58.1V2A  |
| <b>Pneu</b>      | Typ                     | 9palcová pneumatika s duší   |
|                  | Tlak v pneu (nahuštění) | 50 psi   |
|                  | Materiál                | Guma   |
| <b>Odpružení</b> | Typ                     | Přední vzduchový pružinový tlumič a zadní pružinový tlumič   |

\* Upozornění: nejedná se o právní názor ani právní radu. Zde uvedené informace (včetně informací v aplikaci) slouží pouze pro vaše pohodlí a informační účely. Není určeno pro pokrytí všech zákonů a/nebo předpisů, které se mohou vztahovat na tento produkt. DUALTRON se tímto výslovně zřiká jakékoli a veškeré záruky a/nebo prohlášení, výslovně nebo předpokládané, týkající se úplnosti, přesnosti a aktuálnosti takových informací. DUALTRON si vyhrazuje právo, nikoli však povinnost, opravit, implementovat a/nebo aktualizovat informace. Informace používejte na vlastní nebezpečí. Je vaší výhradní odpovědností naučit se a porozumět všem zákonům a/nebo nařízením, požadavkům, zákazům a omezením uloženým zákonem, vládními úřady, soudem, soukromou stranou nebo jinými, které se mohou vztahovat na vaše používání tohoto výrobku.

\* Teoretický dojezd: testováno při jízdě s plnou baterií, zatížení 75 kg, 25°C, při průměrné rychlosti 25 km/h na chodníku.

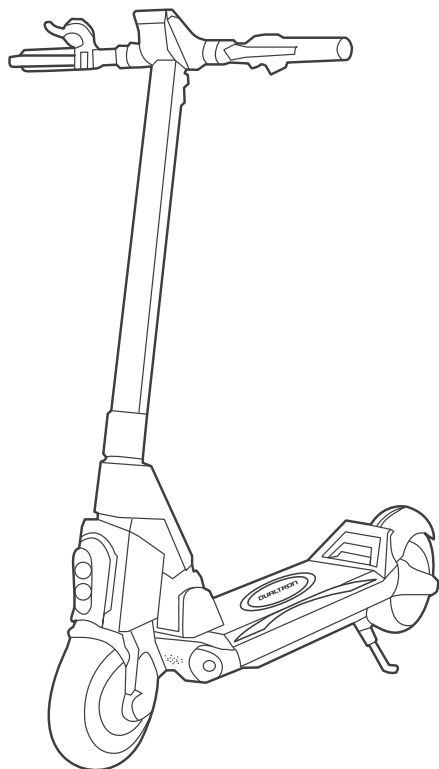
\* Typický dojezd: testováno při jízdě s plnou baterií, zatížení 75 kg, 25°C, při průměrné rychlosti 50 km/h na chodníku. (Některé z faktorů, které ovlivňují dojezd, zahrnují rychlost, počet startů a zastavení, okolní teplota atd.)

\* Max.rychlost: testováno při jízdě s plnou baterií, zatížení 75 kg, 25 °C, na rovné silnici bez větru. (Některé faktory prostředí mohou ovlivnit maximální rychlost, nerovný terén, křivé silnice, teplota, zátěž, vítr aj.)



## Obsah balení

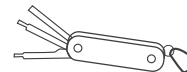
[www.maxblinker.cz](http://www.maxblinker.cz)



### Příslušenství



Hlavní nabíječka baterie x1



Víceúčelové nářadí x 1



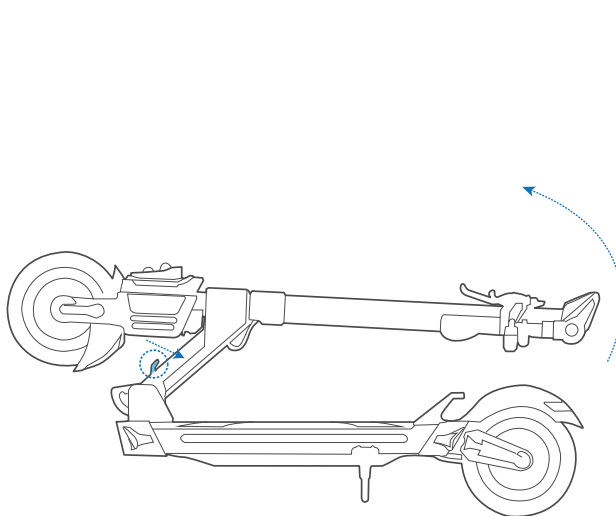
Uživatelská příručka

---

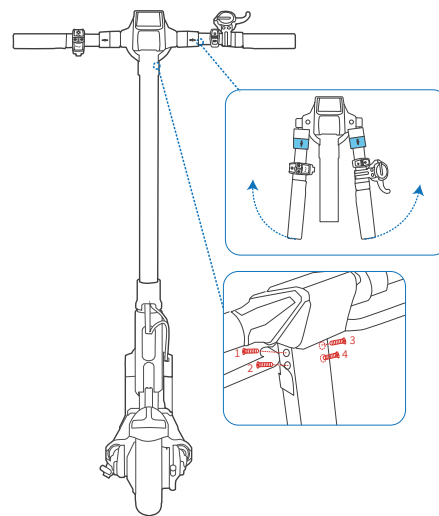


## Složení koloběžky

www.maxblinker.cz



① Zatláčte skládací madlo dovnitř a druhou rukou zvedněte tyč řízení.



② Posuňte uzamykací posuvnou část řídítek směrem ven a zvedněte rukojeti.

③ Připevněte skládací tělo řídítek a utáhněte 4 šrouby. (Při utahování šroubu je první stupeň utážen na 90%, podle pořadí 1-3-2-4, druhý stupeň jsou všechny šrouby utáženy na 100%)

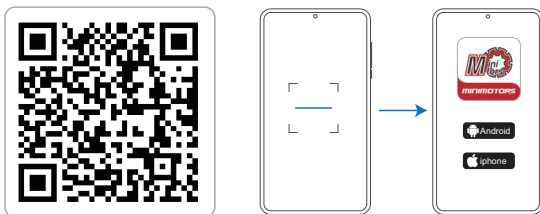




## Bluetooth připojení

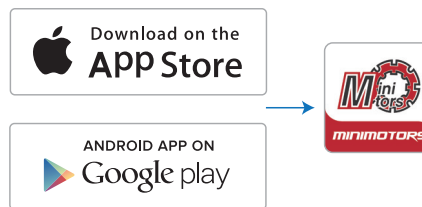
### Návod na stáhnutí aplikace

#### Metoda 1



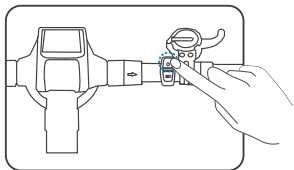
1. Naskenujte QR kód a stáhněte si aplikaci.
2. Vybte si systém mobilního telefonu, který vám vyhovuje a zaregistrujte se / přihlaste se.

#### Metoda 2

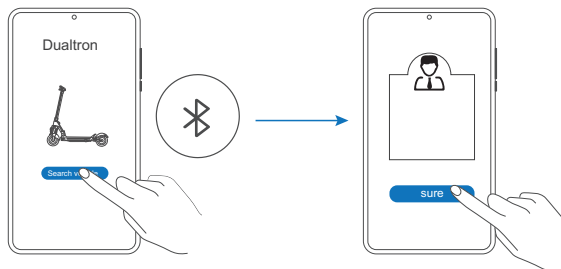


1. Vyhledejte v aplikaci "DUALTRON" a stáhněte si ji a zaregistrujte se / přihlaste se.

### Spárujte Bluetooth v aplikaci



Zapněte koloběžku.

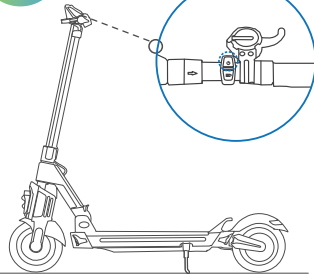


Klikněte na Vyhledat vozidlo a spárujte se s vaší koloběžkou. \*Koloběžka je připojena k aplikaci Dualtron, když se rozsvítí symbol Bluetooth.

Vybte možnost „bind“ - svázat jako vlastník. (Nikdo jiný se nemůže připojit, připojit se mohou pouze osoby, které jste autorizovali. Autorizace se vytvářejí v aplikaci.)



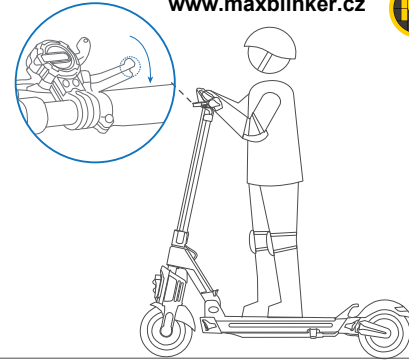
## Jak jezdit



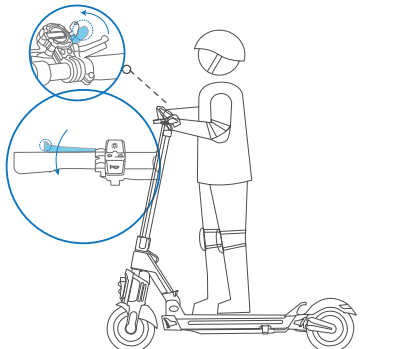
- 1.** Zapněte koloběžku a zvolte rychlostní režim \*Prosím zvolte rychlostní režim před jízdou! Poznámka: Rychlostní režim lze nastavit i přes aplikaci Dualtron.



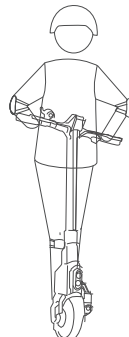
- 2.** Stůjte jednou nohou na platformě a odrazte se druhou nohou k rozjezdu.  
\*Ujistěte se že máte vypnutý mód SAFE. (nastavení SAFE módu je možné přes Dualtron aplikaci. SAFE mód deaktivujete stisknutím brzdové páky).



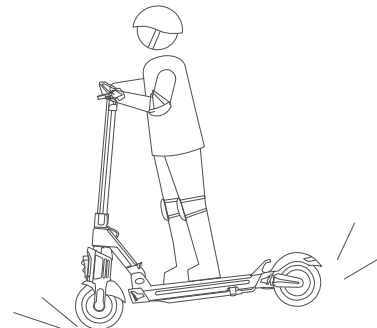
- 3.** Dejte obě nohy na platformu a zaujměte stabilní postoj. Stlačte palcovou páčku plynu k zrychlení.  
\*Koloběžka se v základu rozjíždí z 0km/h, přes aplikaci lze nastavit start s odrazem (koloběžka se pak rozjede až dosáhne rychlosti 3 km/h).



- 4.** Zpomalete puštěním pny a stisknutím obou brzd.



- 5.** K zatočení nahněte své tělo a otočte mírně řídítky do požadovaného směru.  
\*Prosím dbejte pozornost na stav vozovky a cesty, zda je v daném místě dostatek prostoru pro zatočení..

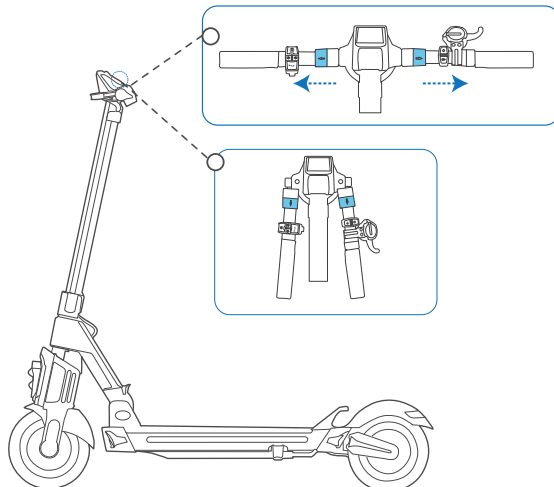


Příliš prudké brždění může vést k nebezpečným situacím a závažnému zranění. Udržujte střední rychlost a zpomalujte postupně. Dávejte pozor na potenčníální nebezpečí.

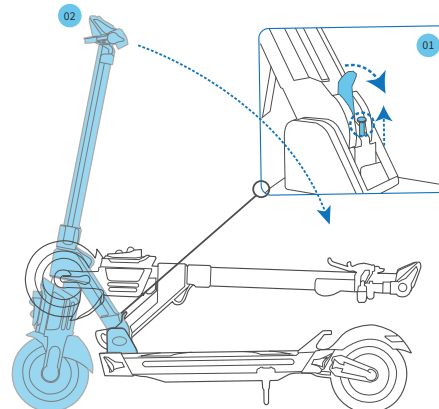


## Složení koloběžky

[www.maxblinker.cz](http://www.maxblinker.cz)



Posuňte uzamykací posuvnou část směrem ven a sklopte rukojeti..



01. Vytáhněte indexový kolík nahoru a skládací madlo směrem ven.

02. Držte tyč řízení a pomalu ji pokládejte dolů, dokud se neozve cvaknutí a skládání je zajištěno.

**Děkujeme vám za zakoupení  
koloběžky Dualtron Popular! Přejeme  
vám s ní mnoho šťastných kilometrů!**



**[www.maxblinker.cz](http://www.maxblinker.cz)**

**[info@maxblinker.cz](mailto:info@maxblinker.cz)**

E-maily vyřizujeme průběžně během pracovních dnů od 10:00 do 19:00.

**22 888 5306**

Jsme tu pro vás každý pracovní den od 10:00 - 19:00 Těšíme se na váš telefonát!

Můžete nás sledovat na uvedených  
platformách:



**Max Blinker Česká republika**



**MaxBlinker.cz - elektrické koloběžky**



**@maxblinker.cz**

POZNÁMKY